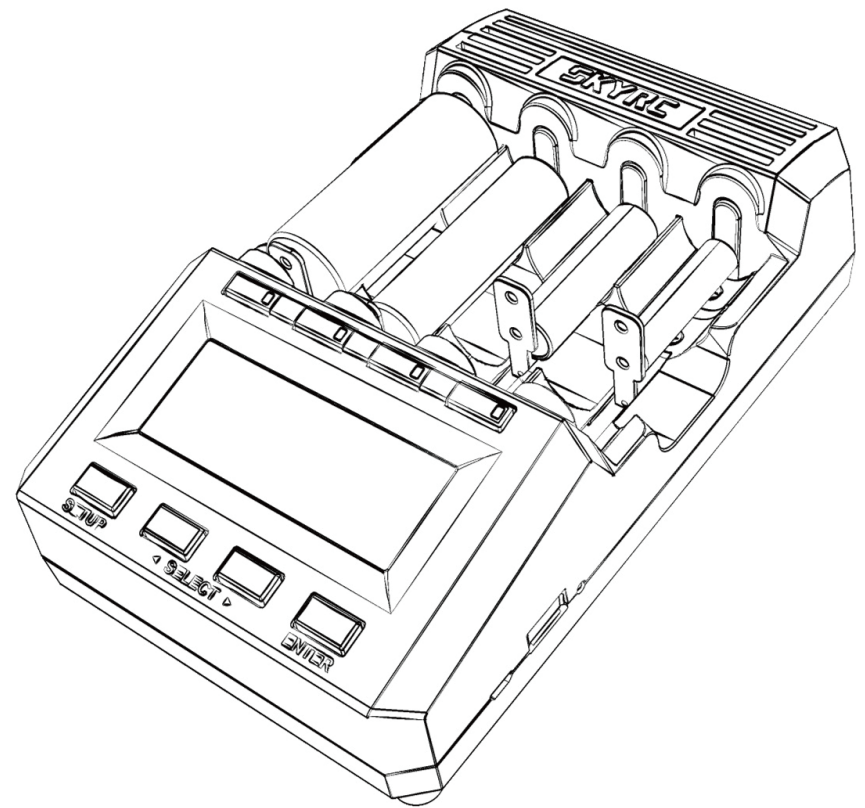


MC3000

圆柱型充电器/电池分析仪

说明书



This content is subject to change.

Latest version can be downloaded
from www.skyrc.com



If you have any question about this document, please contact
SkyRC by sending a message to info@skyrc.cn
All Rights Reserved.

Manufactured by
SKYRC TECHNOLOGY CO., LTD.
www.skyrc.com



© 2018 SkyRC Technology Co., Ltd. All Rights Reserved.
[Version 1.15]

SKYRC

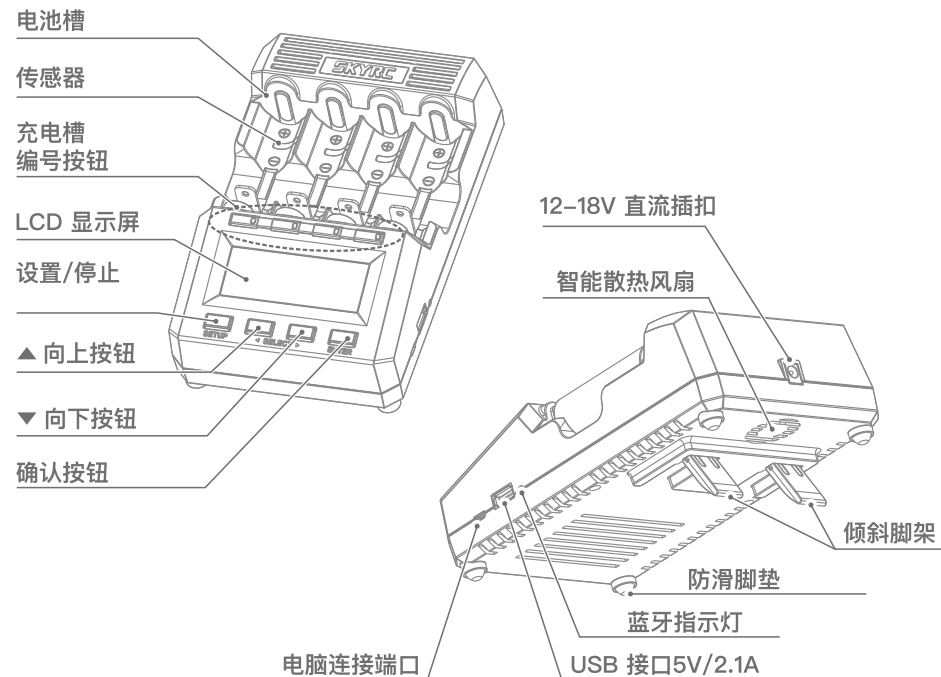
介绍	01
警告和安全注意事项	03
快速入门指南	04
电池知识	10
电池电压	11
总概述	12
全景设置视图	14
卡槽设置参数操作介绍	17
卡槽参数图	24
图表图视图	27
用户校准	28
电脑连接操作	30
固件更新	31
蓝牙操作介绍	32
错误消息提示	35
常见问题解答	36
词汇表	37
规格	38
包装和内容	39
符合性声明	40
赔偿责任免除	41
保修及售后服务	41

简介

给电池充电通常是一项原始而乏味的任务，这个充电器具备三个最基本的功能：充电，放电，闲置。但是这款充电器将一些功能合并在一起，功能强大，令你使用起来也会充满自豪感！我们希望，操作该设备将给你带来一些乐趣和满足，MC3000可能是世界上最令人高兴的，不那么紧凑的4个通道的通用圆形电池充电器，这款产品的发明并非出于市场的需求，初衷是希望最终拥有一款功能广泛、准确功能强大的充电器，就像SKYRC航模充电器一样，但它是为圆柱形单电池定制的，不需要再配其他转接线，减少繁琐的充电操作，它能够为市面上大部分的圆柱形电池充电。

特征

该充电器拥有四个独立充电槽，具有多种安全保护机制，充电速度快（3A），电压精度高（0.01V）。集多种实用程序于一身，支持电脑控制，并可导出数据，可用于电池检测与分析，还可通过电脑软件更新固件。应用蓝牙4.0技术，可使用智能手机操控。



用户界面

可以在虚拟、简单和高级菜单模式之间切换UI。高级菜单允许用户控制操作模式的每个技术参数，而更简单的模式和较少的选项可能更方便快速的日常使用。UI背后的关键概念是编号的用户程序：MC3000 附带 30 个可编辑程序，每当用户操作插槽时，他/她确实在该插槽中操作特定的编号程序，因此应清楚地知道程序编号本身！30 个程序是全局定义的：任何就绪的插槽只需通过向插槽分配相同的程序编号来运行相同的程序即可。这是快速而高效地完成的。

卡槽按钮

UI 的组成部分是插槽编号按钮的双色 LED，指示插槽的 6 种可能操作状态之一。空插槽 (=黑色 SNB) 是一个没有电池的插槽，一个就绪的插槽 (闪烁的红绿色 SNB) 准备启动程序，一个繁忙的插槽 (=纯红色 SNB) 正在运行程序，一个已完成的插槽 (=纯绿色 SNB) 正常完成程序。非活动插槽为空插槽或就绪插槽，活动插槽为忙槽或已结束插槽。闪烁的红色 SNB 表示错误、异常程序终止或类似。闪烁的绿色瑞士央行意味着幸福

控制按钮

左下角的 STOP 按钮在不同的上下文中具有类似的含义。它可能意味着在编程非活动插槽时取消、放弃、中止、退出或退出，或在操作活动插槽时完成或停止。它也是用于访问设备 SETUP 的按钮。右下角的 ENTER 按钮表示编程非活动插槽时"输入、下一步"或"保存"，启动启动就绪插槽，或在操作活动插槽时返回到主视图。向上和向下按钮表示向上和向下，或"增加和减少"，用于更改程序编号、滚动浏览选项或图形、选择参数。更改程序编号意味着您使用新程序编号切换到新程序，不仅更改了程序编号本身。为了更快地编程，更改的程序可以保存在新的程序编号下，或者一次复制到所有插槽中。

屏幕

128x64 LCD 屏幕具有用户应熟悉的五种常见视图：

- 总概览 (TOV) 是其他视图在用户不活动期后自动恢复为主视图。在表格格式中，它一目了然地显示有关插槽操作的最重要信息位。TOV 还用于显示快速信息行或错误消息，例如在异常程序终止时。
- MC3000 具有许多显式选项及其各自的参数，用户可以检查或控制这些参数。更常规的设置可通过全局设置视图 (GSV) 中的设置进行访问。它们不仅影响整个设备的运行，还影响单个插槽或程序的操作
- 在插槽编程视图 (SPV) 中，用户可以快速将程序更改为其他程序，或编辑其详细设置。四个插槽中的每一个都是独立的，可以运行 30 个全局程序中的任何一个。当然，插槽操作视图 (SOV) 仅适用于活动插槽，即具有正在进行或已完成程序的插槽。除了在TOV中已经给出的最基本信息外，它还显示额外的数量，如能量、功率、电阻、温度和时间。
- 图表绘制视图 (DDV) 提供了电压图和系统温度图随时间的变化的快速定性概述。这些图形可用于活动插槽和活动插槽。

精度

在实验室条件下，MC3000读数的精度将保持在其规格表上所述的最大可实现的容差范围内，即 $\pm 1\text{mV}$ 或 $\pm 1\text{mA}$ 。在典型条件下，例如，在无外部冷却的情况下，在中等负载下分析 2-3 节电池，精度也将达到最高精度。这是因为安装的内部冷却器和通风风扇仍然能够将热量从精密电子装置中散去。然而，在极端负载和条件下，在炎热的夏季，15W 恒定的最大放电功率，未去除的热量会影响精度，尽管程度相当有限。压力测试已证明充电器可以在其工作极限下工作而不会降低，但我们建议用户一旦塑料外壳变热，就应帮助进行额外的冷却。

警告和安全注意事项

- ⚠ 连接到电源时，切勿让充电器处于无人看管状态。如果发现任何故障，请立即终止进程并参阅操作手册。
- ⚠ 请确保选择并设置正确的程序和设置。程序或设置不正确可能会损坏充电器或引起火灾或爆炸
- ⚠ 切勿尝试对原电池（如碱性、锌碳、锂、CR123A、CR2 或任何其他不受支持的化学）进行充电，因为存在爆炸和火灾风险。
- ⚠ 切勿为任何有泄漏、膨胀/膨胀、外包装或外壳损坏、颜色改变或变形证据的电池充电或放电。
- ⚠ 使用原装适配器和电源线供电。要降低电源线损坏的风险，请始终通过连接器而不是电源线进行拉拔。允许的直流输入电压为 $12\pm 18\text{V}$ 直流。
- ⚠ 如果设备出现任何损坏，请勿操作该设备。
- ⚠ 请勿将设备暴露在阳光直射、加热装置、明火下；避免极端高温或极低的环境温度和突然的温度变化。
- ⚠ 请勿因有火灾和腐蚀风险而使设备暴露在雨水、水、湿气、高湿度或灰尘中。该设备只能在正常的室内房间条件下使用。
- ⚠ 在通风良好的区域，在坚硬的平坦光滑、耐热的不可燃不导电表面上操作。切勿将设备放在地毯、汽车座椅或类似设备上。将所有易燃挥发性物质远离操作区域。
- ⚠ 避免机械振动或冲击，因为这些可能导致设备损坏。
- ⚠ 请勿短路插槽或设备的其他部件。不要让金属线或其他导电材料进入充电器。
- ⚠ 观察充电器上的极性图。始终将电池盒置于正尖朝顶的位置。
- ⚠ 请勿触摸热表面。充电电池或设备在满载或大功率充电/放电时可能会变热。
- ⚠ 切勿堵塞充电器底部和顶部的冷却风扇或通风孔。

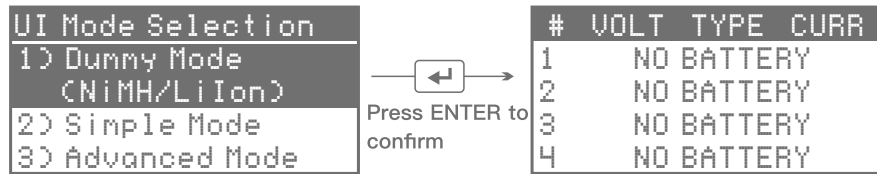
- ❗ 不要过度充电或过度放电电池。尽快为耗尽的电池充电。
- ❗ 不使用时，请取出所有电池并从电源上拔下充电单元。
- ❗ 打开、拆卸、修改、篡改设备可能会使其保修失效，检查保修条款。
- ❗ 不要以任何方式滥用！仅用于预期目的和功能。

快速入门指南

请先阅读警告和安全注意事项，然后按照它们操作。

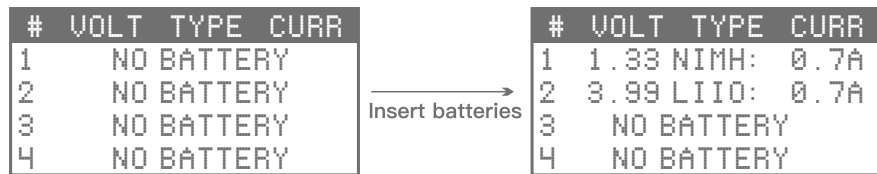
操作说明

- 正确处理建议在操作前取出所有电池。
- 首先将 11~18V (60W 或更多) 直流电源适配器插头连接到设备，然后插入 110/220V 交流电源线插头插入电源插座。按此顺序。设备启动并 [在以前的出厂重置后) 显示 UI 模式选择

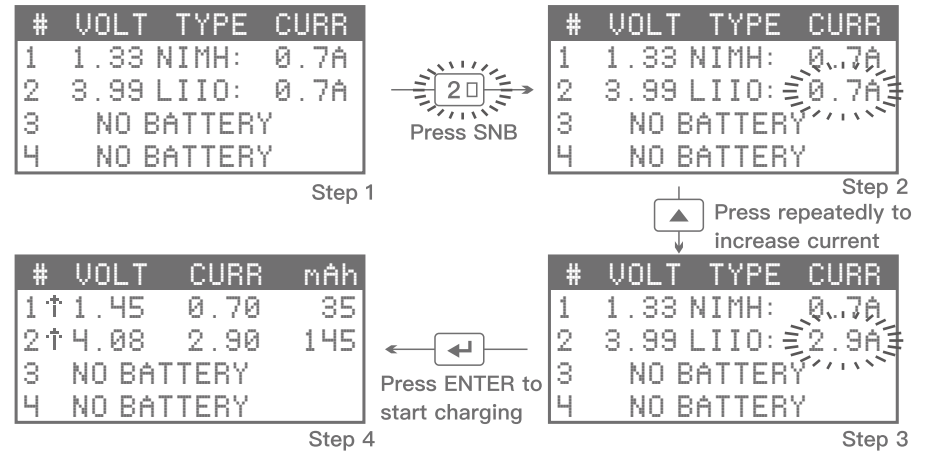


选择您感觉更舒适的 UI 模式。此页只显示一次。如果需要，可以稍后在“设置”菜单下切换 UI 模式 (请参见 5)。单击“向下”到 UI 模式”，然后单击 ENTER。单击 + 以选择新的 UI 模式。让我们选择虚拟模式 (此模式仅支持 NIMH 和 LiIon)。

- 将圆形电池插入观察正确极性的空插槽中。在此特定 UI 模式下，将自动检测到电池类型。检查显示的 TYPE 是否与电池化学成分正确匹配。SNB 将交替闪烁绿色和红色，以指示插槽已准备就绪。在虚拟模式下，您只能调整充电电流，请参阅下一步。



- 按闪烁的瑞士央行。屏幕上对应的电流值将闪烁，表示现在可以调整充电电流。按 ▲ 和 ▾ 可改变充电电流。按 ENTER 按钮开始充电过程。



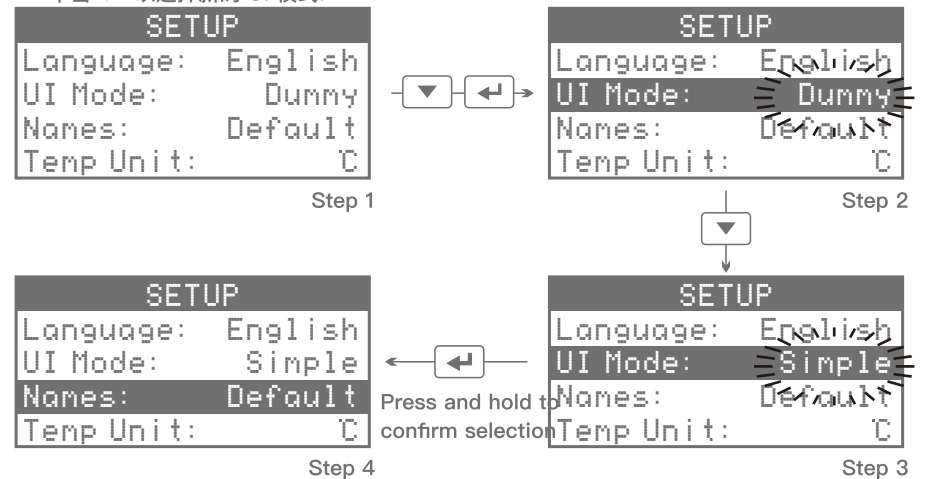
电池充满电后，SNB 的 LED 指示灯将变为绿色，您会听到蜂鸣音。

视频教程

请扫描并观看上面的教程视频，了解如何在虚拟模式下操作充电器

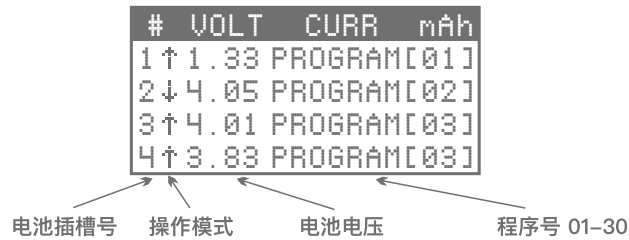


- 要将虚拟模式更改为“简单”或“高级模式”，请单击“停止”以停止操作充电器第一。然后按住停止按钮一秒钟，进入“设置”菜单。单击“向下”到 UI 模式”，然后单击 ENTER。单击 + 以选择新的 UI 模式。



按住 ENTER 以确认并保存您的选择。您将听到确认蜂鸣音，然后转回 TOV。

6. 将圆形电池插入观察正确极性的空插槽中。注意电池类型！显示屏显示正确插入的电池的电压和闪烁的"程序[01]"。{"#1"是指从左计数的第一个插槽，即插槽号按钮 1 的插槽，而"[01]"表示程序编号为 01 的程序。注意：在简单和高级 UI 模式下，设备不会自动确定电池化学成分，但仅在电池电压水平有问题时发出警告，出于安全考虑拒绝继续。对于插入不正确的电池，屏幕继续显示"无电池"，使您意识到你做错了什么。



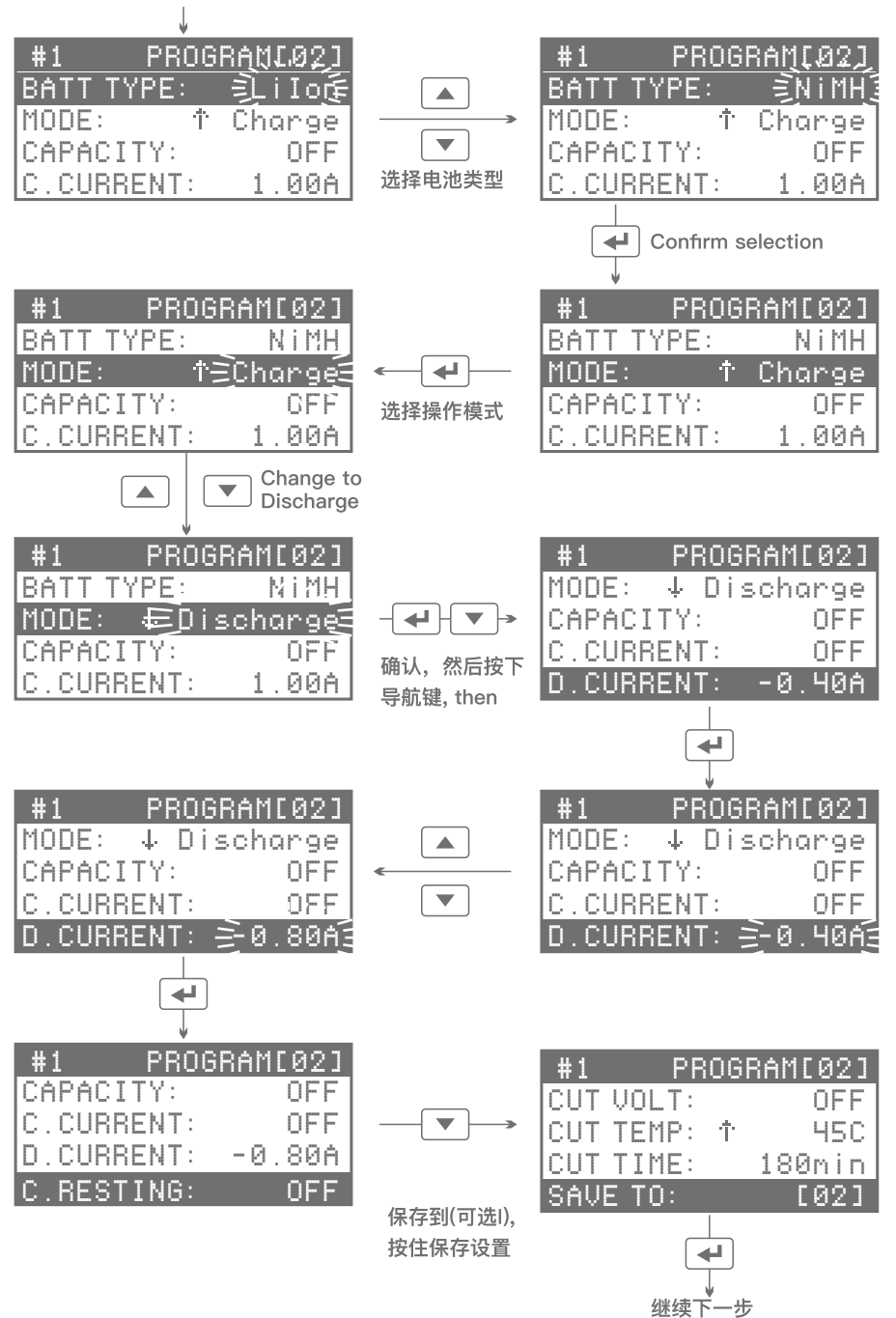
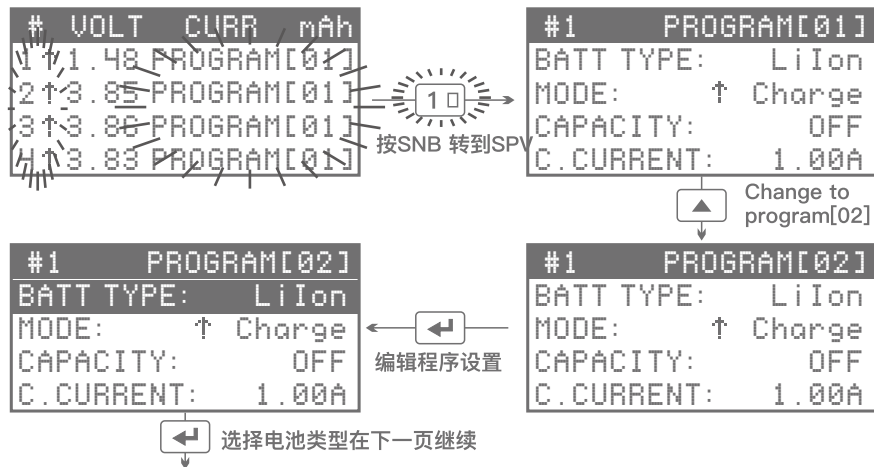
7. 在启动插槽之前，请确保为其分配了正确的程序。为此，短按插槽号按钮传输到插槽编程视图，您可以在其中更改程序编号，或检查和编辑相应的程序设置（请参阅"如何制作程序"。）。长按 ENTER 按钮以确认所做的任何更改，并移回总概览。

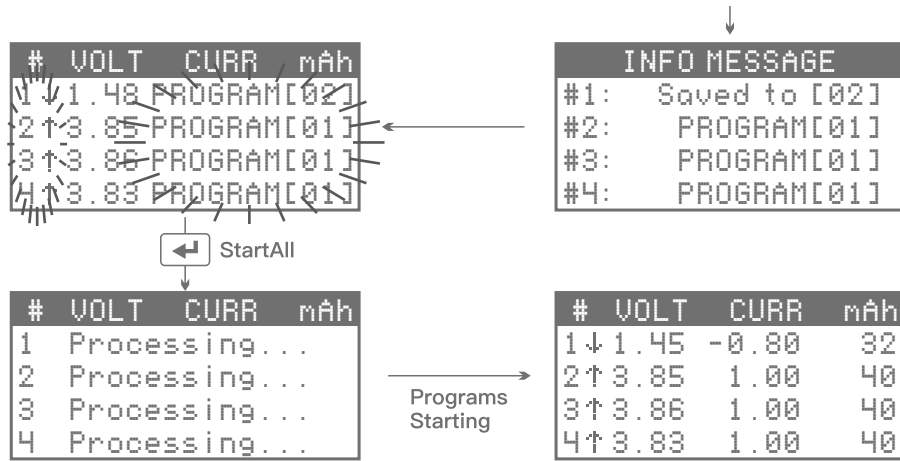
8. 最后，长按 SNB 的准备插槽开始他们的程序一个接一个。或者，短按 ENTER 可同时启动所有就绪插槽

如何选择程序

例子：例子：

在插槽#1中，我们插入 NiMH 电池。让我们为此电池制作程序[02]（放电、放电电流：0.8A）。





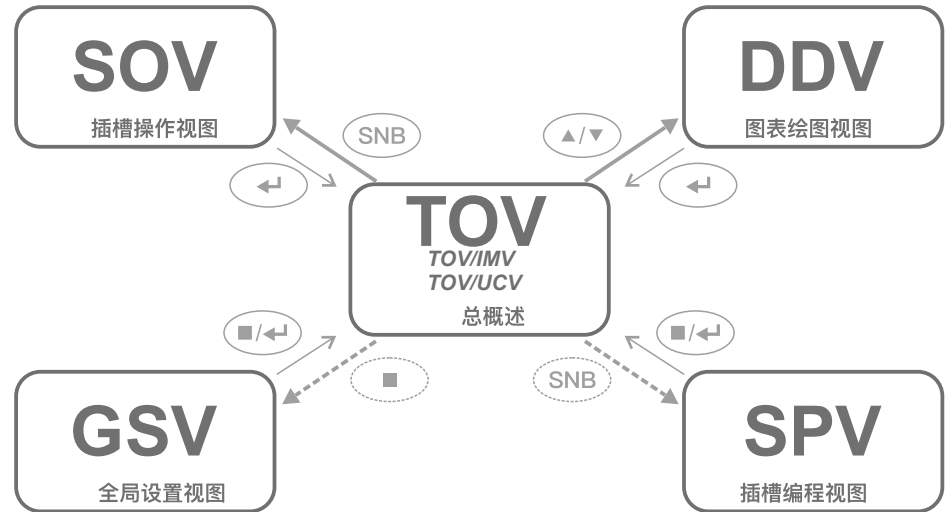
其他可用程序选项的参数可以以类似方式更改。您必须始终为电池分配安全正确的程序。充电器上有 30 个可以编辑的程序。在电源循环后，保存到程序的更改将保持保存。只有在出厂重置后，您创建的程序才会被删除。

视频教程

请扫描并观看上面的教程视频，了解如何在虚拟模式下操作充电器



下图显示了用户界面的五个常见视图是如何互连的：



下表提供了用户界面中控件的大致了解：

	非充电卡槽	充电卡槽
SNB#1	点击SPV 转到#1卡槽 降低: 按 #1开始	点击 SOV/DDV 转到#1卡槽 降低按#1卡槽停止
SNB#2	点击SPV 转到#2卡槽 降低: 按 #2开始	点击 SOV/DDV 转到#2卡槽 降低按#2卡槽停止
SNB#3	点击SPV 转到#3卡槽 降低: 按 #3开始	点击 SOV/DDV 转到#3卡槽 降低按#3卡槽停止
SNB#4	点击SPV 转到#4卡槽 降低: 按 #4开始	点击 SOV/DDV 转到#4卡槽 降低按#4卡槽停止
STOP	按 SPV/GSV: 取消 降低 TOV转到 GSV	按 SOV/DDV: 完成 按 TOV: 停止所有
UP	按: 向上滚动到 SPV/GSV	按: 向上滚动到 SPV/GSV
DOWN	按: 向下滚动到 SPV/GSV	按: 向下滚动到 SOV/DDV
ENTER	点击 SPV/GSV: 进入下一步 降低: 保存&退出	按 SOV/DDV: 返回TOV 按 TOV: 开始全部

0.5C、1C、-C/4 等值是什么意思？

它是将充电传输速率指定为电池容量功能的一种简短方法。将标称容量替换为"C"，除以 1h，然后与因子相乘。例如，2100mAh 电池的 0.3C 等于 630mA 或 0.63A 的充电速率 (= 2100mAh/1h = 0.3)，-3400mAh 电池的 C/4 或 -0.25C 等于以 0.85A 放电。

选择正确的放电速率

电池行业将所谓的"标准放电"定义为室温下受控恒流 -0.2C 放电;根据每个定义，在这些条件下放电充满电的新电池将产生其标称容量。此外，电池制造商通常会在规格表中列出更高、更典型的放电速率（如 -0.5C 或 -1C）的最低容量或额定容量。然而，分析和比较不同来源的电池的更常见做法是始终假定相同的固定放电电流-0.5A或-1.0A，即与标称容量分离。

选择正确的充电速率

可充电锂电池。电池制造商通常将所谓的"标准充电"定义为室温下 0.5C 的充电。建议用户在电池规格表中查找已确认的详细信息。

可充电尼电池。充电速度过快可能会损坏电池，且无法完全充电，而充电速度过慢需要较长的时间，并可能阻止充电器正确终止。因此，除非另有说明，否则不建议以低于 0.3C 或 1.0C 以上的速率充电。如有疑问，请遵守电池包装盒上的指示，查找规格表，访问蜡烛电源论坛，或致电电池制造商，询问最佳充电速率。

电池匹配

通常，请勿在多单元应用中混合不同类型、不同容量、不同电压或不同制造商的电池。使用"刷新"模式确定同一电池产品的容量，然后在测量容量的 ±5% 内配对或分组匹配电池。多电池应用中无与伦比的电池会导致性能或运行时间降低，或最终导致电池损坏、过度放电或反向极性。

电池成型充电

镍氢电池，新的或长期储存，可能会变得化学停用。电池成型充电是一种充电-充电循环，以非常缓慢的速度强制充满电池。此过程将重新激活电池。在某些情况下，需要重复两到三次。使用 C_D_C 序列的Break_in模式可以模拟电池形成电量。然而，为了达到最佳健康和条件，以标准充电/放电循环两到三次可能更有效。

电池制造商通常根据最小、额定、典型或标称电池容量在数据表中指定建议的充电和放电速率。在实践中，通过选择固定的一对方便率（例如 1.0A/-0.5A 或 1.0A/-1.0A）以及用于大小或容量相似的所有电池，可以更轻松地比较不同电池的性能。对于蓄电池电压，在大多数情况下，无需更改电压选项的默认值。事实上，增加锂离子电池的最大充电电压是危险的，在最低放电电压以下放电对电池健康有害。

	NiMH / Eneloop	NiCd	NiZn	RAM	Lilon	Lilo4.35	LiFePO4	LTO
标准电压	1.2V	1.2V	1.65V	1.5V	3.6V 3.7V	3.8V	3.2V	2.2V 2.4V
充电截止电压	1.65V	1.65V	1.90V	1.65V	4.20V	4.35V	3.60V	2.85V
(范围)	1.47-1.80V	1.47-1.80V	1.85-1.95V	1.40-1.70V	4.00-4.25V	4.10-4.40V	3.40-3.65V	2.60-2.90V
重启电压	OFF	OFF	OFF	OFF	OFF	OFF	OFF	OFF
(范围)	1.30-1.45V	1.30-1.45V	1.50-1.88V	1.40-1.50V	3.98-4.18V	4.08-4.33V	3.38-3.58V	2.58-2.83V
存储电压	n/a	n/a	n/a	n/a	3.80V	3.90V	3.30V	2.40V
(范围)	n/a	n/a	n/a	n/a	3.65-4.00V	3.75-4.10V	3.15-3.40V	2.25-2.60V
标准充电倍率	0.5C	0.1-0.5C	0.5C	0.5C	0.5C	0.5C	1C	1C
快速充电	≤1C	≤1C	≤1C	≤0.5C	≤1C	≤1C	≤4C	≤5C
标准放电倍率	0.2C	0.2C	0.2C	0.2C	0.2C	0.2C	0.5C	0.5C
T典型放电倍率	0.2-2C / 0.5-3C	0.5-2C	1-10C	0.01-0.05C	0.5-2C	0.5-2C	1-8C	1-10C
分压电压最小值.	0.95V	0.85V	1.00V	0.80V	2.50V	2.75V	2.00V	1.50V
默认	1.00V	0.90V	1.30V	0.90V	3.00V	3.30V	2.40V	1.80V
(范围)	0.50-1.10V	0.50-1.10V	0.50-1.50V	0.50-1.30V	2.50-3.65V	2.65-3.75V	2.00-3.15V	1.50-2.25V

如何到达那里 — 根据具体情况，按下 STOP 按钮或单击一次、两次或三次将让您回到 TOV。
 如何退出 — 在 TOV 中，取出所有电池并从电源上拔下设备插头。

#	VOLT	CURR	mAh
1	NO BATTERY		
2	4.18	0.00	3467
3	4.20	2.99	1289
4	3.75	PROGRAM[05]	

总概览 (TOV) 是其他视图在用户不活动期后自动恢复为主视图。在表格格式中，它一目了然地显示有关插槽操作的最重要信息位。顶行标记插槽号 (*)、电池电压 (VOLT)、电流 (CURR) 和传输的电荷 (mAh) 的列头，通常称为容量。第二行以"1"开头，用于#1，因此是指第一个插槽，即插槽号按钮上带有数字 1 的插槽 (SNB+1)；下一行以"2"开头，等等。插槽号旁边的符号表示操作模式。电压以 1 伏 (1V) 四舍五入到 2 个小数为单位显示，电流以 1 安帕 (1A) 为单位显示，也四舍五入为 2 位小数。仅通过 PC 软件接口跟踪 3 位小数 (±0.001V, ±0.001A) 的全分辨率。容量以 1 毫安时 (mAh) 为单位进行测量，通过 PC 链路可在 PC 上查看更高的分辨率 (±0.1mAh)。

当插入电池时，请注意正确的极性插入 – 其电压与预先分配给插槽的特定程序一起显示，并通过其程序编号进行识别。除非您确定这确实是您打算在电池上运行的程序，否则您必须检查或更改程序编号或程序设置。

TOV 还用于显示消息或快速信息行，例如在异常程序终止时。如果出现错误，SNB 将呈红色闪烁，然后由用户自行决定如何退出错误消息。当某些视图 (如 SOV 或 SPV) 返回到 TOV 时，行会显示有关相应程序编号的即时有用或不太有用的信息片段。

TOV 中的控件如下所示：

- 当有就绪插槽时，按下 ENTER 按钮 (=全部启动) 将立即开始。如果确实希望同时启动所有就绪插槽，这非常有用。
- 如果有活动插槽，即已完成或忙碌，按下向上或向下按钮将带您到 DDV;否则，它没有效果。
- 当有活动插槽时，按下停止按钮 (*全部停止) 将同时停止它们。
- 如果所有插槽处于非活动状态，即就绪或为空，按下停止按钮 (_SETUP) 将让您到达 GSV

- 单击非活动槽的 SNB 将到达其 SPV。
- 单击活动槽的 SNB 将到达其 SOV，而按下它将停止插槽。

如果想要完全停止特定单个插槽的操作，而不仅仅是完成其程序，则后者非常有用。

- 按下就绪插槽的 SNB 将在插槽中启动分配的程序。如果要单独启动就绪插槽，这非常有用。
- 按下"空"插槽的 SNB 将尝试释放受保护的锂离子电池的跳闸保护电路。重复此过程几次，直到看似空的插槽变成就绪插槽。
- 如果有就绪插槽，单击 UP_DOWN 将处理它们，以便对电池内部电阻进行可重复的测量。也可用于检查和最小化电气连接中的接触电阻。
- 如果存在非活动插槽，单击 UP_SNB 或 DOWN_SNB 将撤回该快捷方式下存储的程序编号，并一次将程序复制到所有非活动插槽。
- 如果插槽中某个插槽中没有电池，在一段时间内没有用户活动，LCD 屏幕保护程序将激活

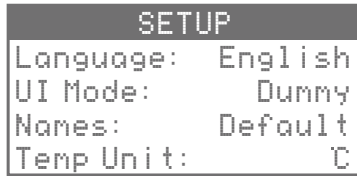
#	VOLT	CURR	mAh
1	1.26	-1.50	432
2	1.49	0.03	2378
3	3.07	0.00	3109
4	3.85	-0.04	654

通过查看电池电流的代数符号和符号或其反转，它变得明显，在哪个程序阶段插槽当前。操作模式的符号如下所示。程序完成后，反转版本将显示在 TOV 中：

- CHARGE 操作模式的符号: ↑
- 放电操作模式的符号: ↓
- REFRESH 操作模式的符号: ↕
- CYCLE 操作模式的符号: ↻
- 存储操作模式的符号: ∞
- BREAK_IN操作模式的符号: ☼
- TRICKLE 电荷的符号: ⚡
- "休息"例程的符号: +

如何到达那里 — 在 TOV 中，如果所有插槽处于非活动状态，按下 STOP 按钮将传输到 GSV。

如何退出 — 在 GSV 中，按停止按钮一次或两次将取消更改、退出视图并返回到 TOV。



MC3000 具有许多显式选项及其各自的参数，用户可以检查或控制这些参数。全局设置视图 (GSV) 中可以访问更常规的设置。它们不仅影响整个设备的运行，还影响单个插槽或程序的操作。在通过按下 ENTER 按钮 (*保存) 退出视图之前，不会保存对选项所做的更改。

GSV 中的控件如下所示

- 按下"向上"或"向下"按钮可浏览项目，或允许用户进行选择。
- 单击 ENTER 按钮将输入一个选项 (*Enter)，确认选择 (#OK)，或从上到下浏览所有项目 (= 下一步)。
- 按下 ENTER 按钮可保存所有更改，然后传输到 TOV (*保存+退出)。
- 按下"停止"按钮可取消更改 (*取消)，并最终可传输到 TOV，从而恢复原始 SETUP (_Quit)。
- 在 GSV 中，SNB 没有响应。

蓝牙

允许用户出于任何原因停用蓝牙 4.0 模块。默认情况下，蓝牙已激活。

校准重置

允许用户将设备校准重置回生产条件。清除用户输入的校准数据，通常总共 4 个电压测量和 4 个电流测量，并恢复出厂时交付的原始校准。所有用户输入的校准数据都将因覆盖而丢失。此重置独立于出厂重置，仅影响校准数据。

冷却风扇

允许用户控制内部冷却风扇的行为。例如，"40°C"表示风扇将保持在 40°C SysTemp 下关闭，然后全速打开以帮助冷却，并最终在 35°C 下关闭。{"Auto"}使用超智能算法在您的个人环境设置中计算最佳阈值温度。当温度从该起点开始继续升高时，旋转风扇转速也会提高。

显示

允许用户控制 LCD 背景照明的行为。例如，"1 分钟"表示背光将在用户不活动 1 分钟后关闭，即在此期间不按按钮。

虚拟

允许用户确认 NiMH/Lilon 是虚拟 UI 模式下两种最常见的可充电电池类型目前支持的耦合。根据市场的发展，将来可能会提供其他常见电池类型的进一步有用联轴器。

虚拟电荷

无论电池化学成分或电池大小，虚拟 UI 模式下的工厂默认充电速率为 700mA 或每个插槽 0.7A。在许多典型情况下，这种中低的中度高值代表一个令人愉快的出发点，通常不需要改变。从长远来看，更改虚拟默认充电速率可以省去用户重复单击按钮的麻烦

工厂重置

允许用户清除内存并执行软重置回当前固件版本的原始设置。特别是，在程序和 GSV 中所做的所有更改都将丢失。此复位独立于校准复位，不会影响校准数据。应用固件更新后，原始出厂固件版本将丢失，因此请准备好立即采用较新的固件版本。

FW版本

显示固件版本。可能需要出厂重置才能完成固件更新过程并显示更新的固件版本。

隐藏 NiCd / 隐藏尼兹 /

允许用户隐藏不太常见的电池类型，作为 SPV 中 BATT TYPE 选项的可能参数。隐藏它们允许在编程插槽时更快或更安全地选择更常见的电池类型 Lilon 和 NiMH。此关键 SPV 选项的参数较少，可能等于错误的可能性较小

HW版本

以包罗万象的表示法格式显示电子硬件的版本，例如 #1.3 表示实际 PCB 修订号为 1.3、1.4、1.5 或更高。



允许用户设置在信息消息视图 (IMV) 中显示信息片段的时间段。IMV 包含有关四个插槽中程序编号使用情况的差异化信息。在 TOV 之前，当 SOV 或 SPV 被传输回 TOV 时，会短暂显示 IMV。初学者可能会发现增加时间很有帮助，默认为 2 秒。请注意，在此期间，与设备的所有交互都被阻止

输入

显示瞬时直流输入电压，并允许用户设置其可接受性的下限。如果在较高负载或不稳定电源时，电源适配器提供的输入电压下降过多，此设置将允许超出设备规格的操作，即低于 11V 的最低工作电压。

键蜂鸣

允许用户关闭按下按钮或调整其音调的可听的电子反馈，以减少刺激。非常有用

语言

允许用户确认英语作为目前用户界面在 LCD 屏幕上的系统语言设置。

液晶对比度

允许用户调整液晶屏的对比度

名字

此选项控制 TOV 中的程序命名格式。默认情况下，为了简单起见，程序仅列出其各自的程序编号。一些用户可能会发现，快速识别或更好的概述有助于查看基本程序参数，如电荷传输速率和电池化学。

保存到

允许用户确定在 SPV 中保存到选项的默认参数。有关详细信息，请参阅第 23 页。

屏保

当所有插槽都留空一段时间时，LCD 屏幕保护程序在 TOV 中变为活动状态，直到用户通过按下按钮或插入电池再次操作充电器。此选项允许用户控制屏幕保护程序的几个方面，例如关闭以完全停用。

向上 = SNB+1 / DOWN = SNB+1 / ...

每个插槽号按钮都可以作为快速还原最常用的程序的快捷方式。例如，在 TOV 中同时单击 DOWN 和 SNB#3 会将程序编号（在此非常关键组合下的 GSV 中存储或"记忆"）复制到所有非活动插槽。有了四个 SNB 的可用性，您可以为此调用多达八个不同的收藏程序。

软电荷

允许用户控制深度放电可充电锂电池的电压阈值，充电例程可在该电压进行，以执行用户设定的完整充电速率。

系统蜂鸣

允许用户在系统事件关闭恼人的蜂鸣音，例如，当插槽完成程序时。

sysTemp = #1, #2 = #3, #4 = ...

显示放置在内部铝冷却器的 2 个温度传感器记录的温度，以及插槽中另外 4 个传感器报告的温度。请注意，这些传感器本身是正确的值，不能精确到目标的空间温度平均值。由于在紧凑的 4 托架充电器中隔离热路径几乎是不可能的，因此热量可能从不同方向和源到达不同的传感器，因此实际电池温度将高于或低于指示，具体取决于复杂的充电和环境情况。

临时单位

允许用户选择要在 GSV、SPV、SOV 和其他地方中显示的首选温度单位。

UI 模式

允许用户在 SPV 中较短的（默认）或扩展的编程菜单之间切换。简单菜单模式为高级模式下可用但在简单模式下隐藏的选项假定合理的固定参数；出厂重置后，可以从"高级"菜单内检查其预设值，例如充电和放电例程之间的相同 60 分钟休息。

或者，可以激活半自动用户界面，自动识别给定的两个电池化学成分，并且只执行完全充电。NiMH 涵盖镍氢、镍和 Eneloop 的完全充电；Lilon 涵盖 Lilon 和 Lilo4.35 的安全充电。当用户只想为普通电池充电，而不太关心充电操作模式的技术细节时，此 UI 模式可能很方便。但是，建议谨慎行事。

如何到达那里 - 在 TOV 中，单击非活动槽的 SNB 将传输到 SPV。

如何退出 - 按下停止按钮最终将导致返回 TOV，而不会保存任何更改。

```
#2 PROGRAM[05]
BATT TYPE: LiIon
MODE: ↑ Charge
CAPACITY: 4200mAh
C.CURRENT: 3.00A
```

功能

在插槽编程视图（SPV）中，用户可以更改程序编号以快速激活 29 个全局程序中的任何其他程序，或者编辑所选程序的详细设置。充电器上总共有 30 个可以编辑的程序。在电源循环后，保存到程序的更改将保持保存。只有在出厂重置后，您创建的程序才会被删除。

概念

从 TOV 传输后，首先要清楚的是插槽中的程序号，因为在任何时候，每个插槽都会分配一个具体的程序编号，用户应始终知道哪个程序，其 2 位数字（以方形胸罩）可识别ckets，设置为运行在插槽中正在考虑。作为整个用户界面背后的基本概念，不能有任何没有分配给它的插槽。

储蓄

如何保存程序或何时保存程序？程序编号的更改将原位保存，除非通过按"停止"按钮（_Quit）取消。在按下 ENTER 按钮之前，不会保存程序设置的更改（=保存）；然后，用户会自动传输回 TOV（+退出）。显然，如果不通过按下 ENTER 按钮重新确认，程序设置中的更改将丢失！

类似程序

当前由活动插槽运行的程序仍可在非活动不同的插槽中编辑，并保存在相同的程序编号下，以便在其他插槽中修改操作。不建议使用模板功能，但有时在未每次都向类似程序分配新程序编号的情况下更改现有程序可能很有用。与原始程序正在进行的插槽操作将不受修改后的程序设置的影响，直到它完全停止，然后使用相同的程序编号重新启动。通常，创建类似程序的建议过程是使用"保存到程序"选项为其分配新的程序编号。

SPV 中的控件如下所示：

- 按下"向上"或"向下"按钮可浏览项目，或允许用户进行选择。
- 单击 ENTER 按钮将输入一个选项 (*Enter)，确认选择 (#OK)，或从上到下浏览所有项目 (= 下一步)。
- 按下 ENTER 按钮可保存所有更改，然后传输到 TOV (*保存+退出)。
- 按下"停止"按钮可取消更改 (*取消)，并最终可传输到 TOV (_Quit)，从而恢复原始程序设置或程序编号。
- 按下另一个非活动插槽的 SNB 后，将保留当前程序编号保存到插槽中，但在切换到新非活动插槽的 SPV 之前，将取消在程序设置中所做的所有更改。
- 当为就绪插槽选择程序编号时，按下其 SNB 会保存当前选择，传输到 TOV，然后启动此插槽 ([保存]开始)。
- 在 SPV 中，SNB 的活动插槽没有响应。

所有组合电池类型的 SPV 中的程序选项列表如下所示：

SPV 中的控件如下所示：

在本固件中，支持以下电池类型：

- 镍氢 – 镍氢电池，标称电压为 1.2V。最常见的消费类AA大小可充电电池相机，设备，闪光灯，手电筒，工具，玩具，卧室等。
- NiCd – 镍镉电池，标称电压为 1.2V。在当今电池组世界中，它仍然被使用，但单个电池由于环境毒性而逐步淘汰，已成为稀有的电池。远离孩子。
- NiZn – 镍锌电池，标称电压为 1.65V。充电至1.9V，不能收取滴流费，不得低于1.3V。成本低，输出高，适合快速充电，可循环200~300次。PowerGenix 是镍锌电池的著名制造商。
- RAM – 可充电或可重复使用的碱性电池，标称电压为 1.5V。如果不排出超过50%，它可以循环高达 25–50次。排放深度受限、循环计数有限、重复充电容量急剧下降、负载电流低等都无助于其普及。RAM 电池的泄漏与碱性电池一样令人讨厌。
- Eneloop – 不是真正的电池类型，而是品牌名称。市场领先的专业级镍氢基于低自放电工业标准高级电池产品原产于日本三洋或FDK，现在由松下和中国制造。充电算法与 NiMH 相同，但 SPV 中的一些选项已针对更方便的预设进行了调整。可根据广告中的诉求循环2100次；请访问eneloop.com或eneloop101.com了解更多信息。
- 锂离子电池 – 标准锂离子电池，3.6V 3.7V 标称电压。最常见的是利钴和利锰基的化学品，两者都可以安全地充电与此设置。Lilon 充电使用推荐的 CC–CV 充电算法，具有用户可定义的端接电流。目标电压为4.20V；设置它更高是危险的，受保护的18650不会让充电器充电高于这一点。理论上，在 MC3000 加上一些鳄鱼夹充电电缆/辅助装置的帮助下，可以分析单个非圆柱形 Li-Ion 电池，但出于安全考虑，建议用户在这种情况下使用专用的爱好充电器。

LiFe – 磷酸铁锂电池，LiFePO₄，3.2V 标称电压。更安全的Lilon化学，充电至3.65V，不得低于 2.0V。不要与锂聚合物电池混淆，LiPo。

- Lilo4.35 – 锂离子高压蓄电池，标称电压为 3.8V。与标准锂离子非常相似，但这些电池可以安全充电，最高可达 4.35V。三星是唯一已知的高质量制造商，这种非标准Li-Ion电池，除了LG。由于此菜单项对忽略有潜在危险，因此在出厂重置后会隐藏。要清楚，您不得将此电池类型设置与标准锂离子电池一起使用！
- LTO – 锂-钛酸蓄电池，标称电压为 2.4V。作为周围最安全的锂离子电池，由于 UPS、电动动力总成、太阳能路灯或类似专业应用的电池组容量较低，因此在高充电/放电率下，可延长数千个周期的寿命，在低温下性能卓越。单细胞，无论圆柱形与否，在市场上仍然很少见。

模式

在爱好充电器和高级电池充电器中，最多有 6 种典型的充电程序或操作模式。MC3000 具有所有这些功能，并且可以在将来的固件升级中提供其他功能。

- 充电 – 为电池充电。对所选电池类型使用正确的算法，为镍氢使用恒定电流 (CC)，为 Eneloop 使用 CC–CV，为 NiZn 使用 CC–CV，对锂电池使用 CC–CV 等。当电池充满或满足其他终止条件时，充电终止。有用时无需确定电池容量，即可为电池充电。应用于已知状况良好且一直持续使用的电池。需要最少的时间。
- 刷新 – 几乎与循环操作模式相同，设置 C+D+C 和 N=1，先充电，然后完全放电，然后完全充电，中间休息。在周期结束后报告 SOV 中的放电和充电能力。可用于自动分析电池容量，同时使用充满电的电池。对于性能下降的可充电镍电池也很有用，建议每十个周期使用一次 NiMH 电池。请注意，此或类似操作模式在其他电池充电器、刷新和分析模式、测试模式、无测试模式、检查模式、循环模式、活动模式等中具有混淆的名称。MC3000 不调用它的名称，只需查看 SPV 中的固定程序定义。
- Break_in – 基于 IEC 61951–1 Ed. 3.0 2013–10 和 IEC 61951–2 Ed. 3.0 2011–05 的标准 7，此模式使用户能够执行工业标准程序，以验证单个 NiCd 或 NiMH 单元的已声明额定容量。规范规定，首先电池应在–0.2C恒流下放电至1.0V截止，然后在0.1C CC下充电16小时，包括6小时多电，然后储存1–4小时，最后在–0.2C CC下放电至少5小时，再次降至1.0V切断。此 28h+ 长的 D_C_D 过程应重复最多 5 次，直到达到额定容量，否则电池额定值不会良好。同样，39h+ 长的 C++D+C 程序可以作为电池形成充电，对于 NiMH 电池，每 30 次循环或每半年一次，建议用于全新电池和无法通过刷新模式挽救的电池。由于基于计时器的充电终止Break_in无法由循环操作模式模拟。不适用于 NiZn 和可充电锂电池。

放电 – 原始操作模式，只执行 1 放电例程，D，最后是一个休息阶段，即 D*。所有电池类型的最大放电电流为每插槽 -2.00A，适用限制。可用于分析电池中存储的剩余电量。

- 循环 – 在指定模式后自动重复三个不同的例程。可用于长时间无人值守的操作或测试中国Eneloop在100次循环后的退化情况。以高速率骑自行车几次可能有助于适应新的镍氢电池或从沉睡中唤醒旧电池;当放电能力具有

似乎达到了一个高原。请注意，电池在使用寿命结束前只能重新循环多次。

- 存储 – 可用于可充电锂电池，可生成推荐的稳定电压电平，为长期存储做好准备。采用减少充电（CV相位）和减少放电（逆CV相）技术接近目标电压。要存储可充电的 Ni 电池，无需此类准备，请参阅 BU-702。

模式

主要指安全选项，允许用户设置一个合理的上限，每次放电或充电程序的电荷转移。例如，在 3500mAh 额定电池上输入 4200mAh 的 20% 缓冲器。容量切断是为了防止过度充电或过度放电，尤其是性能或容量未知的电池。或者，在传输明确定义的电荷量后，可能会故意过早停止插槽。在某些情况下，将其设置为 OFF 可能很方便。在Break_in模式下，此选项标记为 NOMINAL，用户需要尽可能准确地输入一个值，即电池的额定容量

C.当前

标称充电电流。必须为至少1个充电例程的操作模式设置。在简单菜单模式下，充电电流设置为 $\pm 0.1A$ 步长，从 0.1A 到 3.0A;在高级菜单模式下，它设置为从 0.05A 到 3.00A 的 +0.01A 增量。它为放电关闭，并预设Break_in操作模式。MC3000 使用恒定电流进行充电，而不是脉冲充电。请注意，在Lilon 充电或存储模式的 CV 阶段，初始充电电流会自动降低。对于 CC 充电电流甚至低于 0.05A 的程序，您可以尝试使用 TRICKLE C. 选项。

D.当前

标称充电电流。必须为至少1个充电例程的操作模式设置。在简单菜单模式下，充电电流设置为 $\pm 0.1A$ 步长，从 0.1A 到 3.0A;在高级菜单模式下，它设置为从 0.05A 到 3.00A 的 +0.01A 增量。它为放电关闭，并预设Break_in操作模式。MC3000使用恒定电流进行充电，而不是脉冲充电。请注意，在Lilon 充电或存储模式的 CV 阶段，初始充电电流会自动降低。对于 CC 充电电流甚至低于 0.05A 的程序，您可以尝试使用 TRICKLE C. 选项。

C.休息

定义充电例程后休息阶段的持续时间。操作模式（包括至少 1 个充电例程）可设置为 0 到 240 分钟之间的任何操作模式。在此期间，电流为 0.00A，如果设置了 TRICKLE C.，则电流会下降，并且电池可以冷却并休息。为放电操作模式，该模式为"关闭"，循环操作模式完成后没有休息阶段。

D.休息

定义放电例程之后的休息阶段的持续时间。操作模式（包括至少 1 次放电例程）可设置为 0 到 240 分钟之间的任何操作模式。在此期间，电流为 0.00A，电池可以冷却并休息。为充电操作模式，它是 OFF，循环操作模式完成后没有休息阶段。

周期计数

循环数。仅与循环操作模式（如循环 (N=1...99) 或刷新 (N=1)）。对于所有其他操作模式（包括 Break_in），它处于关闭。与体育运动一样，反复骑自行车一方面有利于目前的健康、状况和性能，另一方面又能更快地老化物质，缩短寿命。雄心勃勃的电池测试人员可以了解多次循环后容量的下降。

循环模式

就我们而言，所谓的循环被定义为至少1次充电和1次放电例程，反之亦然。例如，"D_C_D"将从初始放电开始，然后再执行完全充电，然后执行完全放电。对于 N+1，程序重复模式，使完整的充电例程始终与完整的放电例程交替使用，反之亦然。{"C=D_C, N=2"将导致 (C) D=D=D=C，在 (C) 中 "C=D=D"中。C=D=D=D=D=虽然用户可以指定在电荷传输例程之间应用 C.S.S.S.和 D.S.S.，但循环程序直接指示程序在最终充电传输例程之后完成。

目标伏特

与 CUT VOLT 类似，它指示方向和目标，即充电例程向端接例程的电压。通常称为"端电压"，此值的确切技术含义因电池化学或操作模式而略有不同：镍氢/镍电池的充电在卸载电压达到此点后立即结束，或者它是可充电锂电池或 NiZn 电池充电的 CV 级期间的负载恒定电压，或者它是可充电锂电池存储模式下的存储电压。除非您确定为什么要做什么，否则最好保持安全，不要偏离默认值。

切割伏特

放电切断电压。适用于存储以外的操作模式的放电例程。它是在负载下测量的电压，在负载下，例程将在其内终止放电;或者，当 D.REDUCE 处于活动状态时，它是反向 CV 相中的恒定电压，直到例程终止放电。在放电开始之前，此值应低于蓄电池电压，以便有任何意义。如果设置过低，过度放电将损坏电池。

切割温度

温度截止。它是电池的温度，或者更确切地说是插槽传感器的温度，程序将在其上停止异常程序终止消息。作为一种安全选项，它可以保护电池免受意外过热的影响。虽然建议在圆形电池周围更好地循环空气，但当蓄电池悬挂在触点之间时，电池温度的测量将特别关闭。

切割时间

计时器截止时间。当总时间达到此值时，使用异常程序终止消息停止程序。它主要设计为安全选项，还可用于给定操作时间后有意停止程序，例如与存储操作模式的零或零参数结合使用。

终止

锂离子电池充电算法CV相的端接电流，也是NiZn的终止电流。当达到目标VOLT（例如 4.20V）时，此选项将保持电压常数，同时自动将电流降低到指定值，然后再终止充电程序。高端接电流可为电池健康供电，但不会为电池容量充满电。该参数默认为工业标准 C.CURRENT 的 10%。{"零"表示充电电流不断降低：对您的耐心或电池不好，但允许产生准恒定的 4.200V 电池电压（如果这是您要找的）。OFF 表示一旦达到目标电压，即无 CV 相位。

D.减少

减少排放。适用于程序的排放例程。与锂离子电池充电算法的CV相相反，当达到CUT VOLT时，此选项将保持该电压常数，同时自动将电流降低到指定的值，然后再终止放电程序。设置此选项会延长放电时间，超过正常放电截止时间，释放更多的电荷，但绝不会让蓄电池低于切断电压。由于电池离线电压往往会在放电过程后恢复，因此降低放电电流有助于降低恢复范围。"-零"表示放电电流将继续下降，接近 0A;请注意，这可能需要永远，也可能不能服务于电池健康。在大多数情况下，存储操作模式不是非常有用，但确实会从此选项中获利。如果你感到困惑，就把它关掉。

重新启动电压

重新启动电压。适用于以充电例程结尾的程序。当这样的程序完成后，由于自放电现象，坏健康的电池的电压很容易下降得相当快。例如，将此值设置为比目标 VOLT 低 0.05V，可确保在取出电池时电池的电压很容易下降得相当快。当然，不能将其设置为高于目标 VOLT 参数。当电压下降 0.05V 时，会发生什么情况？这取决于固件版本。一般来说，插槽会重新启动一些充电。对于所有操作模式，出厂默认值为"关闭"

三角洲峰

三角洲峰值感性。一种技术参数，用于通过通常推荐的负增量电压 $-dV$ 或 $-dV/dt$ 方法，或通过零增量电压方法， $0dV$ 或 $0dV/dt$ 。当在恒定电流下为健康试样充电时，电压图通常会在充满电完成后前达到峰值。更高的设置将确保这个峰值已经顺利通过，但收费也将超过必要的时间。当峰值延伸到电压稳定时， $[0dV]$ 将终止充电，即不显示定义良好的压降。后者可能发生与旧电池或非常低的充电率或两者兼而有之。根据经验，在所有其他情况下，使用 $-dV$ 来充电，使用 $0dV$ 进行充电。

终止

滴流电荷。充电或刷新程序完成后通常施加的小电流，以抵消自放电的影响，只要电池留在充电器托盘中，它有助于保持电池电量耗尽，即充满电。不能增加容量或能量计数，仅适用于 NiMH/NiCd 电池，而且现代 LSD 电池通常不需要也不需要，过高的值可能会过度充电并保持电池加热，这不利于电池的健康。使用有充分的理由。工厂默认值为"关闭"。

滴流时间

确定应用滴流电荷的时间点。当程序以充电例程完成时，End 将导致在最后一个充电例程之后设置，并无限期地继续，直到用户停止插槽。休息会导致在程序的所有 C.REST 阶段在休息阶段的精确持续时间内应用滴答声：在充电和放电例程之间的循环程序中，或者当程序以充电例程加上后续的休息阶段结束时。

保存到

出厂重置后，此 SPV 选项默认为所考虑的插槽中的当前程序编号，在同名的 GSV 选项中称为"插槽"。在此处更改程序编号允许用户将整个修改的程序设置集保存在不同的程序编号下，使原始程序设置集保持不变，非常类似于"保存为..."功能，从常见的PC软件应用程序知道。参数"就绪"和"所有插槽"通过并行覆盖当前分配的程序，便于将相同的程序、重复项分配给其他插槽。{"就绪"将程序保存到当前程序编号下的所有就绪插槽。"所有插槽"首先将更改保存在当前程序编号下，然后将整个程序（包括其程序编号）复制到所有四个插槽;在当前活动插槽中，新程序在具有正在进行的程序的插槽停止之前不会变为活动状态。

示例：在 TOV 中，插槽 #1 为空，并分配了 PROGRAM[09]。在 SPV 中，在倒顶行将程序数从 [09] 递减为 #1 的 [03] 后，访问 PROGRAM[03] 以编辑其设置，从而在#1中生成"[03]"，从而在中生成 "[03]"SPV 中的最后一行默认为"保存到 {03}";压缩<ENTER>只需在 [03] 下保存 [03]，并使其成为#1 中的活动程序。<ENTER>保存到 [05] 将保存 [03] 作为程序[05]，覆盖任何程序[05]之前，并返回到 TOV;原来的[03]保持完好完好无损#1，仿佛未动。如果之前使用 [05] 分配了（非活动）插槽 #2，则 #2现在在尚未准备好运行 [03] 即可。按下<ENTER>保存到所有插槽将首先保存 [03] 下 [03]，然后使其成为所有插槽中的新程序。压抑<ENTER>保存到就绪将首先保存 [03] 下 [03]，然后扫描就绪插槽：如果有任何就绪插槽，[03] 将成为他们的新程序;但是，由于#1是我们示例中的空插槽，插槽将保留 [09] 而不是采用 [03]。

如何到达那里 — 在 TOV 中，当至少有一个活动槽时，单击其 SNB 将传输到 SOV。

如何退出 — 在 SOV 中，按下 ENTER 按钮将返回到 TOV。或者，在用户不活动一段时间后，自动返回到 TOV

#2	LiIon
Mode:	↑ Charge
Capacity:	9mAh
Volt:	3.97/4.20V
C.Current:	2.99A

当然，插槽操作视图 (SOV) 仅适用于活动插槽，即具有正在进行的程序 (SNB: 稳定红色) 的插槽或具有已完成程序的插槽 (SNB: 纯绿色)。对于此类插槽，可通过 TOV 访问 SOV。除了在 TOV 中给出的最基本信息外，它还显示功率、能量、时间、温度、内部电阻和目标电压等数量。每当 SOV 传输回 TOV 时，插槽的程序编号都会在信息消息视图 (IMV) 中显示一小段时间。

SOV 中的控件如下所示：

- 按"向上"或"向下"按钮将滚动浏览信息行。
- 在 SOV 中，SNB 的非活动插槽没有响应。
- 对于活动插槽，单击 SNB 将切换到其 SOV，而按下 SNB 将完全停止插槽。后者将使 SNB 从纯红色或纯绿色变为闪烁的红绿色。
- 与 DDV 类似，对于忙槽，按下 STOP 按钮 (_Finish) 将停止正在进行的例程，并提前完成整个程序。SNB 从纯红色变为纯绿色。如果需要，此功能提供一些手动交互和控制。
- 按下 ENTER 按钮 (=返回) 将返回到 TOV。

顶行左侧显示插槽号，右侧显示电池类型。项目按顺序排列

模式

显示插槽中正在运行或已完成的操作模式类型。例如，NiMH 电池类型有 5 种可能的操作模式：充电、刷新、循环、Break_in、放电。对于快速识别，每个操作模式都附有相应的符号。

能力

显示在设备与电池之间传输时累积的电荷的绝对值：放电例程的放电能力、充电例程期间的充电能力。在循环项目（如Break_in、刷新或循环）结束时，也会显示其放电例程的结果。原始物理单位是库仑，或更典型的是毫安小时 (mAh)。

伏

显示实际蓄电池电压和结束电压，即充电或放电例程正走向终止例程的电压。在 SPV 中，对于放电例程，终端电压称为切断电压 (CUT VOLT)，对于充电例程，则称为目标电压 (TARGET VOLT)，对于存储操作模式，也称为存储电压 (目标电压)。物理单位为伏特 (1V)。虽然这两个值都以 2 个小数显示，但设备在内部测量的分辨率和精度为 $\pm 1\text{mV}$ 。

平均

显示当前充电或放电例程的平均电压。在例程中，它被计算为实际电池电压从例程开始到该时间点的数学时间积分，除以到该时间点的常规时间，因此它是一个理论构造。在电池质量的直接公平比较中，通常平均电压较高的电池更可取。标称电池电压的概念可以追溯到这种计算结构。

D.电流 (或 C.电流)

实时显示通过精密子欧姆电流感应分流测量时流经电池的实际电流。根据 EE101，负值表示放电电流，正值为充电电流。物理单位是安佩尔 (1A)。当该值以 2 个小数表示时，设备在内部测量的分辨率和准确性为 $\pm 1\text{mA}$ 。

权力

显示电能在设备和电池之间传输的瞬时速率。从数学上讲，电池的电能只是负载下瞬时电池电压和瞬时电池电流的产物。遵循被动符号约定，负值表示电池放电，正值表示正在充电的电池。物理单位为瓦特 (1W)。粗略地说，最大充电功率约为13W/插槽，最大可持续连续放电功率约为-13W/设备

能源

显示自持续充电或放电程序开始以来在设备和电池之间传输的电能量。正值表示从设备到电池的能量转移 (充电)，负值表示能量从电池转移到设备 (放电)。并非所有从设备传输到电池的能量都存储在电池中;其部分在直接环境中以散热的形式丢失，这主要是由于电池的内部电阻。物理单位是焦耳，或更典型的是瓦特小时 (1Wh)。

时间

常规时间。显示自当前例程开始以来经过的时间。程序可以由多个例程组成。当程序中的新例程启动时，此计时器将重置为零。

总

总时间。显示自程序启动以来经过的时间。在 SPV 中，对于长期循环，请确保将 CUT 时间计划选项的参数设置为 OFF，因为 CUT 时间限制为 1 天，而 Total 的计时器可以计数最多为天。

巴特坦普

显示电池温度，或者更确切地说，显示插槽温度。与 GSV 中相同的值，它主要用作电池过热保护的安全功能。要更改温度单位，请访问 GSV 并更改温度单位。请注意，在物理上，温度是标量场数量，即电池表面的任何点将具有不同的温度，并且根据充电情况和环境，电池上的极端温度点可能明显较冷或比此处给出的单一值更温暖。

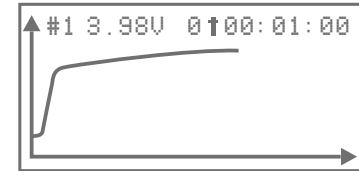
系统温度

显示内部系统温度。与 GSV 中相同的值，它作为设备过热保护的安全功能。满载时，可高达 80°C 或更高，并在那里关闭操作。冷却风扇由此值控制。

巴特红外

显示内部电池电阻（以毫欧欧姆（1mΩ）为单位）。在程序开始时，设备始终首先执行快速标准测试，以确定内部电池电阻。老化或条件差的电池的红外线较高，因此在充电或放电期间加热更多。此测量可能略低于 TOV 中的单独 Batt IR 测量，其精度和可重现性略低。在这两种情况下，电池接触压力和电池温度可能会影响它。

如何到达那里 — 在 TOV 中，如果至少有一个活动槽，单击"向上"或"向下"按钮将传输到 DDV。
如何退出 — 在 DDV 中，按下 ENTER 按钮将返回到 TOV。或者，在用户不活动一段时间后，自动返回到 TOV



其他绘制图视图（DDV）是快速了解电池电压、充电器内部温度或其他相关系统量的便捷方法。对于电压图，两个轴的缩放都会动态更改，以便以有意义的方式显示数据。对于充电器温度 SysTemp，垂直轴是固定的。由于水平轴表示总时间，因此程序持续时间很长，例如具有数十个周期的 CYCLE 程序会使图表看起来有趣，因此，对于更高分辨率的数据和图形，建议用户使用 PC Link 软件执行一些 PC 时间。在程序运行期间，显示的电压是实时的和实时的（SNB：稳定红色），并且在程序正常完成后停止其记录（SNB：稳定绿色）。只能从 TOV 访问 DDV，并且应至少有一个忙或已完成的插槽。

DDV 中的控件如下所示：

- 按下"向上"或"向下"按钮将循环浏览活动槽的图形。
- 在 DDV 中，SNB 的非活动插槽没有响应。
- 对于活动插槽，单击 SNB 将直接切换到其图形，而按下 SNB 将完全停止插槽。后者将使 SNB 从纯红色或纯绿色变为闪烁的红绿色。
- 与 SOV 类似，对于忙槽，按下 STOP 按钮（_Finish）将停止正在进行的例程，并在此时间过早完成整个程序。SNB 从纯红色变为纯绿色。如果需要，此功能提供一些手动交互和控制。
- 按下 ENTER 按钮（=返回）将返回 TOV

MC3000 的微处理器与现代数字万用表技术非常相似，它直接测量电池的实际电池电流（串联）和实际电池电压（并联），以控制和调节放电或充电过程。在制造过程中，每个 MC3000 生产单元都经过测试，校准到 2 位小数点，在符合最高工厂标准的快速流程中。雄心勃勃的用户谁更信任自己的昂贵设备，更喜欢他们的个人偶然作为参考，或寻找最高精度的颗粒有可能调整MC3000工厂校准几个计数。请注意，本用户手册中未记录的生产校准程序与用户校准视图（UCV）中的以下文档化校准过程不同。

用户校准的步骤（电压）：

#	VOLT	CURR	mA
1	Calib.V:	1.10	
	3.96		
	4.15		
	4.08		

1. 拥有一组 4 节电池，具有稳定的离线电压，最好在 4.0V 以上。使用数字万用表，在"1V"范围设置中，以 3+ 小数的分辨率精确测量其电压，例如"4.10285V、3.97013V"等。
2. 将 MC3000 连接到电源并显示 TOV。插入所有 4 节电池。同时按下 SNB+1 和 STOP 按钮，直到插槽 #1 中的电池电压以 3 个小数显示，例如"4.098V"，并及时释放 2 个按钮。您现在处于插槽#1的电压校准模式。
3. 输入您自己的 DMM 测量四舍五入到 3 位小数，在此示例中，在此示例中，5 计数高达 "4.103V" (4.10285 = +4.103)，借助"向上"或"向下"按钮，通过按下 ENTER 按钮保存。保存需要几秒钟。
4. 对其余 3 个插槽重复此过程类似：同时按下 SNB+2 和 STOP，直到插槽 #2 中的电池电压以 3 个小数点显示并释放等。
5. 重新检查 MC3000 的电压读数是否与您的个人意外电一致，对于具有稳定电压的其他电池是否一致

注意：一个不需要 4 个不同的电池进行电压校准。只要电池具有稳定的电压，相同的电池可以在所有 4 个插槽中重复使用。同样，电流校准不需要 4 节不同的电池。只要电池能够在校准过程中提供恒定电流，相同的电池可以在所有 4 个插槽中重复使用。

#	VOLT	CURR	mA
1	Calib.C:	1.00	
2	3.90	-1.00	27
3	4.11	-1.00	16
4	4.06	-1.00	9

1. 手头有一套 4 节充满电的高性能电池。使用数字万用表，准备好在"1A"范围设置中以 3+ 小数点心的分辨率，连续在线测量电池电流。
2. 将 MC3000 连接到电源并显示 TOV。插入所有 4 节电池。在插槽 #1 中的 -1.00A 运行恒定电流放电程序。等待万用表显示稳定读数，例如"-1.00639A"，然后同时按下 SNB+1 和 STOP 按钮，直到插槽 #1 中的电池电流以 3 个小数显示，例如"1.000A"，并及时释放 2 个按钮。您现在处于插槽#1的当前校准模式
3. 输入您自己的 DMM 测量四舍五入到 3 位小数，在此示例中，6 计数高达"-1.006A" (1.00639 = ±1.006)，借助"向上"或"向下"按钮，通过按下 ENTER 按钮保存。保存需要几秒钟。观察万用表读数如何自动开始从"1.00639A"漂移到完美的"1.0000"。A=布亚。
4. 对其余 3 个插槽重复此过程类似：在插槽 #2 中运行相同的 -1.00A 放电程序，等待万用表显示稳定读数，然后同时按下 SNB_2 和 STOP，直到插槽 #2 中的电池电流以 3 个小数点显示并释放等。注意：如果在一个插槽中，新读数在第三位小数点时波动活跃，例如在"-0.999"之间波动。A"和"1.000.A"，然后再次按下 SNB_STOP，在此示例中，输入"-0.999A";产生的过冲可能在"1.002"之间波动。A"和"1.001."。A"，然后输入"-1.002A"等。这种递归过程可能看起来单调乏味和绝望，但最终会导致所需的"1.000"。A*万用表读数，没有值得注意的波动：您也达到了该插槽的完美校准点！
5. 重新检查 MC3000 的当前读数是否与您的个人意外在线读数与其他编程放电速率一致，例如 -0.05A、-0.10A、-0.50A、-1.50A、-2.00A。

理论上，您也可以使用低电压蓄电池进行电压校准或降低放电电流进行电流校准，但是，为了保证 4 个插槽以及整个电压和电流范围的一致性，我们不建议低于上述建议的 4V 和 1A 值。由于部件和环境的温度会通过精密电子元件改变测量，因此请确保用户校准是在等温条件下完成的，以便没有任何意义。如果出现错误或错误，您可以使用 GSV 中的"校准重置"菜单项将校准重置为出厂条件。祝你好运。

数据的可视化有助于了解电池性能或充电算法的详细信息。免费的PCLink软件提供了方便的操作和从Windows电脑充电器的概述;下载和安装最新的固件更新可能也需要它。该软件会自动检索每个插槽的程序设置,通过鼠标点击,用户可以通过实时图形同时监控四个插槽中最重要的数量,例如,跟踪一个广泛的循环程序的所有充电和放电能力。对于更详细的分析或后处理,用户可以将数据导出到 *CSV 电子表格格式并将文件导入 M\$ Excel 或其他第三方软件应用程序。

为了将充电器连接到计算机并使用 PC Link 软件,用户需要使用此软件包中未包括的 USB 电缆。电缆应为高质量高级 USB 数据电缆 (Anker、Remax、BlitzWolf、a.o.), 以确保数据完整性,并且必须在一端带 USB 类型 A 插头,以便连接到 PC,另一端使用微型 USB B 型插头,该插头直接连接到 PC Link 端口的充电器。

与任何其他智能软件一样,处理程序本身是直观和不言自明的;没有可用的帮助文件或使用文档。有关设备技术选项和参数的信息,请参阅本设备手册中的相应部分。

在目前的 PC 软件版本中,无法将多个程序组合在一起,例如 -2A 放电到 3.6V,然后到 -1A 放电到 2.8V,以单个复合程序。同时,用户可以用单独的程序编号对不同的充电步骤进行编程,并手动执行步骤组合。

Windows PC 的 SkyRC PC 链接软件的最新版本可以从www.skyrc.com下载。

不需要更新设备的固件,因为在大多数情况下,用户最好使用出厂前交付的固件版本。但是,固件更新是公司进行小更改、扩展代码和让用户从持续开发中获利而不产生额外费用的机会。用户提交的固件增量更改建议将定期收集、评估和决定。原则上,将更新传输到设备的各种方法在技术上是可能的,例如涉及 PC Link 软件的更新过程,如下所示:

1. 取出所有电池,断开所有 USB 电缆和电源线,随时随地停用蓝牙,关闭并退出 Windows PC 上访问 USB 通信的所有软件和硬件。将设备连接到其电源。
2. 使用 PC 链接高级 USB 数据线将设备连接到 Windows 电脑。在许多情况下,无需安装其他设备驱动程序或 USB 驱动程序。启动官方 PC 链接软件并测试该软件的功能。
3. 在 PC 链接软件中单击固件更新并耐心等待,直到自动下载_更新完成。警告: 更新是一个敏感过程,最多需要 1-2 分钟。在整个期间,LCD 屏幕保持空白,较旧的生产单元似乎完全失效。请勿中断数据传输、电源,也不要干扰进程、设备、PC,例如,在更新过程中随时插入或拔下其他 USB 设备或激活蓝牙或类似设备,因为这将导致设备永久损坏!
4. 根据固件版本,更新过程可能会以自动软重置结束,也可以不进行软重置。用户可以自由检查更新成功与否,如果需要,在顶部执行手动出厂重置,请参阅 GSV。
5. 无需关闭或重新启动设备,更新后的 MC3000 已准备就绪,可以运行。继续享受更新的代码。

当前实际可能的固件更新过程可能会偏离上述过程。有关本主题的最新信息,请访问 www.skyrc.com。

注意: 请注意,一般来说,固件更新或出厂重置会丢失 SPV 和 GSV 中的所有用户保存的设置,而不是用户校准数据。一方面,更新过程试图尽可能保持用户输入的设置不变,另一方面,代码的主要更改需要软重置。因此,在执行固件更新之前,请做好再见的准备。

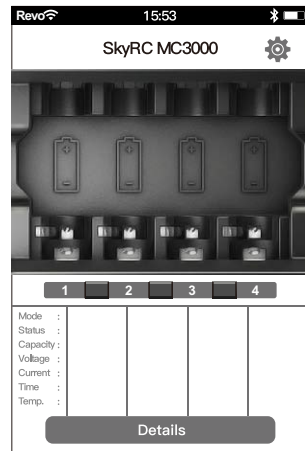
蓝牙 4.0 连接允许用户通过智能手机、iPad 或 iPhone 等便携式设备上的应用程序轻松控制和监控 MC3000。iOS 应用程序可以从 iTunes 商店下载，从谷歌 Play 商店的 Android 应用程序。该应用程序的操作是不言自明的，在 iOS 和 Android 上也是如此。不需要显式配对；下载和安装后，只需在移动设备上激活蓝牙并启动应用程序。MC3000 和您的设备将自动建立蓝牙连接。位于充电器右侧的蓝色 LED 指示灯指示何时正在进行蓝牙活动。



苹果手机下载



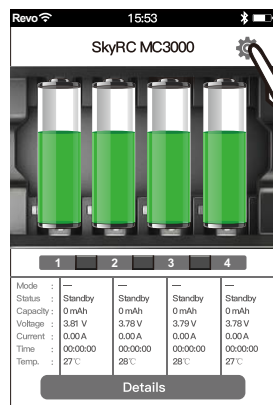
安卓手机下载



操作

1. 断开设备中的所有 USB 电缆。将电源适配器连接到 MC3000，然后将电源适配器插入插座（100~240V 交流电，50/60Hz）。为了获得最佳的相互兼容性，请转到 MC3000 充电器（请参阅 GSV）和移动 iOS/Android 设备的语言系统设置，并将两者设置为英语。现在激活两台设备上的蓝牙，启动应用程序并实现它们之间的 BLE 通信

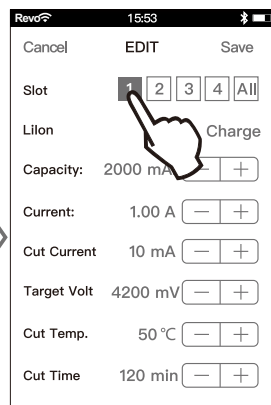
2. 插入电池，相应的 SNB 将亮起，插槽准备就绪。同时，在移动屏幕上显示电池和操作模式的基本信息。



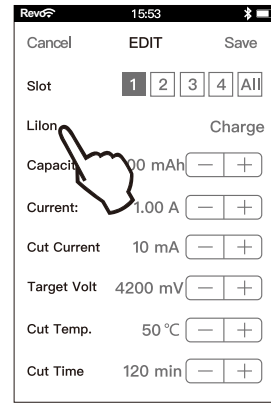
进入设置程序



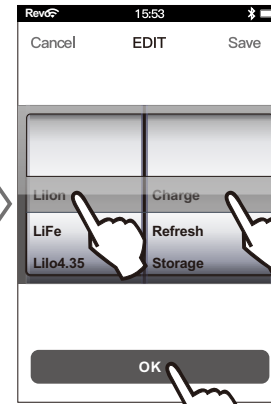
添加程序



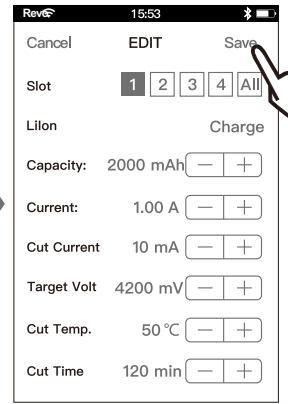
选择充电卡槽



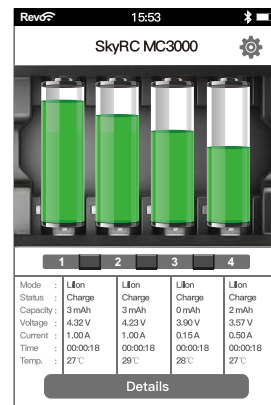
设置电池类型和操作模式



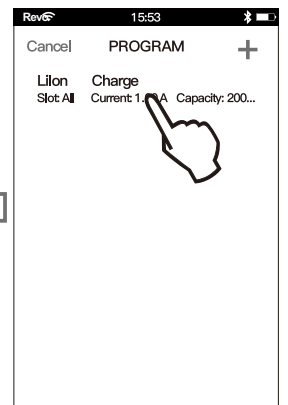
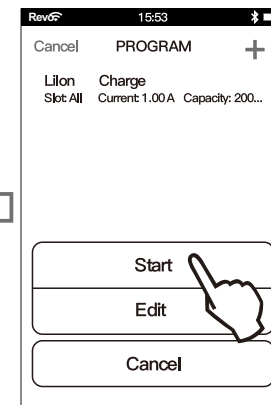
按 OK 确认



按 save 保存



Start the Program



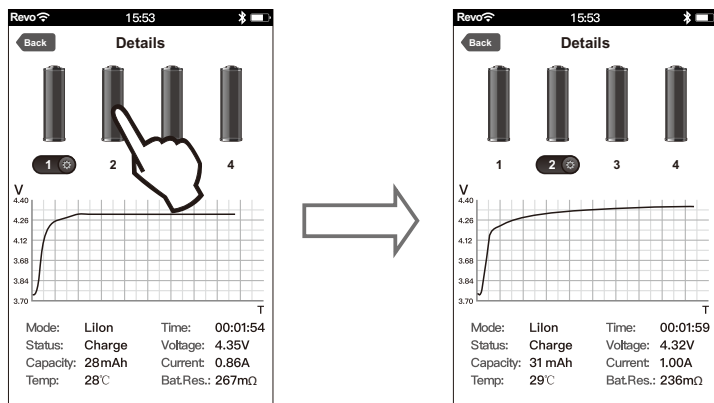
Enter the Program

视频教程

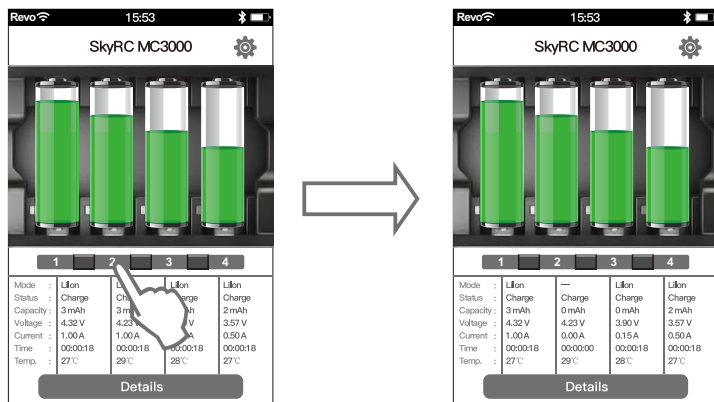
请扫描并观看上面的教程视频，了解如何在虚拟模式下操作充电器



3. 按屏幕上的"详细信息", 查看图表和插槽操作细节, 如电池电压、电流、温度、电阻等。电池图标用于切换插槽之间的视图



4. 按下插槽号按钮将停止该插槽中程序的操作。



如果出现异常程序终止或其他普通错误, 屏幕将显示错误原因并发出声音。

容量削减	已达到用户设置的容量截止值。将其设置得更高或关闭。
定时器切割	已达到用户设置的总时间限制。将其设置得更高 (+24h) 或"关闭"。
蝙蝠切割	已达到用户设定的电池温度。将其设置得更高或关闭。
系统温度太热	内部温度警报已触发。停止所有, 冷静下来。
连接中断	忙插槽的电池连接中断。检查连接并询问电池运行状况。
输入伏特过低	输入电压低于 11V。连接正确的电源或 GSV 中降低输入选项的参数。
输入伏特太高	输入电压高于 18V。断开电源并连接正确的电源。
反向极性	电池连接不正确时无此类警告。别胡闹。
短路	当插槽短路时, 没有此类警告。别乱搞
检查电压	插入的电池的电压似乎关闭, 与插槽的程序不匹配。在程序设置中检查 BATT 类型, 或尝试出厂重置。请注意, 接受的最低电压为 0.2V, 每个插槽的最大电压不得超过 5.0V。
校准错误	插槽的用户校准似乎完全关闭。在 GSV 中执行校准复位, 以防止潜在损坏。
风扇断开错误	通风风扇本应启动, 但没有电流。检查与PCB的连接, 检查风扇。
电池性能差	坏状况电池或内部电阻高的电池可能会被拒绝。
未知错误	自发的异常内部错误未知来源和规模, 偷偷摸摸的错误, 感谢您的理解。忽略或从电源上拔下插头。
未处理异常	§\$%&β”#wth!

1) 当我同时以 1A/插槽同时放电 4 个充满电的 18650 锂离子电池时，塑料散热器格栅会变热，金属 (+) 接触也会变热，但在 2A 放电单个锂离子电池时，电量就更少了。我怎么了？

什么都没有一切都好。但是，如果您对满载的高温感到不自在，则如何释放两节电池呢？你会感到惊讶，如何不热的外部得到在减少负载。在任何情况下，无需担心，散热不会损坏充电器或电池。

2) 风扇有噪音。我有哪些选择？

–不，风扇不吵。充电器配有低噪音高速 30x30x7mm 迷你通风风扇，牢固地夹在底部内部。你可以检查。

3) 我试图放电1.5安培的锂和2安培的NiMH，但充电器拒绝超过1安培的锂离子电池。为什么？

– 由于可充电锂电池的标称电压较高，MC3000 只允许一个繁忙的 Lilon 插槽以高于 1 安培的速率放电此类电池;任何第二个忙槽的存在将立即限制所有四个活动或非活动 Lilon 插槽在其各自的最大放电功率。这在手册中必须已经解释过。

4) 我已经放置了一个扁平顶部保护18650电池在托架，但插槽信息仍然显示没有电池。如何继续？

– 检查电池是否插入了正确的极性。检查电池端子是否与插槽金属触点正确连接;更换、悬挂或倾斜电池（如果需要）以固定连接。0V 电池显示为无电池，因此请检查电池是否保护被绊倒;单击插槽号按钮以释放保护。

5) 我可以排放不可充电的，如碱性或锂原色？我想核实他们的额定能力。

– 原电池通常不会带有容量等级，但可以比较不同部分原电池的放电容量。将 BATT 类型镍氢与 D.REDUCE 一起使用排放碱性物质的选项，使用 BATT TYPE LiFe 排放锂原色。

6) 让我想知道，“名义”或“名义容量、名义电压、额定电率等”一词实际上意味着什么？我经常在这里和那里阅读它，但从来不愿意读它。

– 标称词是从拉丁语派生的词。拉丁语单词“nomen”表示名称。哈哈。

7) 充电器是否具有防逆极性、短路、过热、过压、过载、愚蠢、无知、探索性的内置保护？

– 不要滥用、滥用或乱搞。该设备是为正确负责的使用而构建的。

了解如何通过用户友好的界面操作设备是很容易的。为便于讨论，最好介绍以下缩写：

[30] = 程序 30, ..., [01] = 程序 1

#4 = 插槽 4, #1 = 插槽 1

SNB = 插槽号按钮或其 LED

SNB=1 = 插槽 1 的插槽号按钮

托维 = 总概览

IMV = TOV 中的信息消息视图

UCV = TOV 中的用户校准视图

SOV = 插槽操作视图

SPV = 插槽编程视图

GSV = 全局设置视图

DDV = 图表绘制视图

CC = 恒定电流

CV = 恒定电压

按下 = 长按，按住

单击 + 以短按、按和释放

按 + 单击或按下，并不重要

空插槽 = 无电池的插槽，即 SNB 为黑色

就绪插槽 = 闪烁的红绿色 SNB 的插槽，即准备启动程序

非活动插槽 = 空插槽或就绪插槽

忙槽 = 具有纯红色 SNB 的插槽，即运行程序

已完成的插槽 = 具有纯绿色 SNB 的插槽，即正常完成程序

活动插槽 = 忙槽或已结束槽

电荷转移 = 充电或放电

常规 – 充电、放电或休息，作为由多个此类例程组成的程序的一部分

操作模式 = 充电、放电、存储、循环、刷新或Break_in模式

程序 = 绑定到一组完整的设置并分配了程序编号的操作模式

程序编号 = 程序编号是具有此编号的程序，而不仅仅是数字本身

完成插槽或程序 = 忙槽变为已完成插槽

停止插槽或程序 = 活动插槽变为就绪插槽

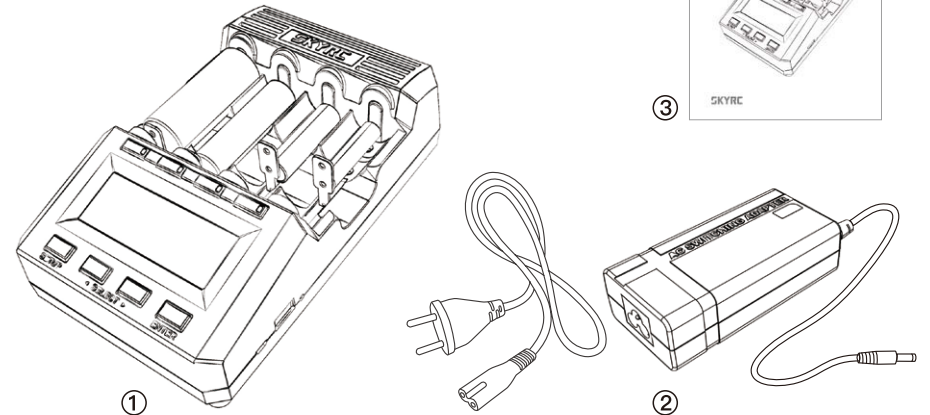
循环 = 至少 1 个充电和 1 个放电例程的顺序，反之亦然

输入功率	DC 12V ~ 18V / 60W	PSU 适配器输出规格
电源功率	最大充电功率: 50W 最大放电功率 -15W	$ x =x$, for $x>0$ $ x =-x$, for $x<0$
电池节数	1 ~ 4 圆柱形电池	4 个独立插槽
电池大小	AAAA, AAA, AA, Sub-C, C, D**, 10340, 10350, 10440, 10500, 12340, 12500, 12650, 13450, 13500, 13650, 14350, 14430, 14500, 14650, 16340, RCR123, 16500, 16650, 17350, 17500, 17650, 17670, 18350, 18490, 18500, 18650, 18700, 20700, 21700, 22500, 22650, 25500, 26500, 26650, 26700, 32600**, 32650**, 32700**	**2节电池可另外两节电池配合使用
工作电压范围	0.2V ~ 5.0V/slot	最大电压5.0V!
电池类型	NiMH, NiCd, NiZn, Eneloop, RAM, Lithium-Ion, Lilo4.35, LiFePO4, D	discharge Alkaline or Zinc-Carbon with NiMH
电池容量	100mAh ~ 50,000mAh	安全截止
UI 模式	3	简单。虚拟高级
充电电流范围	0.05A ~ 3.00A/slot	0.01A 增量
充电算法	NiMH/NiCd/Eneloop: CC w/ -dV RAM: mod. CC-CV w/C LiXX/Ito/NiZn: CC-CV w/C	增量峰值检测 修改的伪 STC 端接电流 或更低 ("0")
CV 端接电流	0.01A ~ 0.05A+	对于 NiMH/NiCd
-dV 敏感性	0dV, or 1mV ~ 20mV	对于 NiMH/NiCd
滴流电荷	0.01A ~ 0.05A+	对于 NiMH/NiCd
放电电流范围	-0.05A ~ -2.00A	-0.01A 增量
减少排放	-0.01A ~ -0.05A+	更低 ("0")
操作模式	充电。放电, 存储, 电池活化, 刷新, 循环	可用选择, 取决于电池类型
周期计数	1 ~ 99 循环	
循环模式	4	C>D, C>D>C, D>C, D>C>D
休息时间	0min ~ 240分钟	C.RESTING vs. D.RESTING
安全定时器	1min ~ 1440分钟	安全截止
记忆	30 设定程序	适中
显示	128x64 LCD b/w	带背景照明
LED	5	插槽号按钮, 蓝牙
控制	via 8 buttons, PC Link, or B4.0	蓝牙 4.0

蜂鸣音范围	2	八度音阶
温度传感器	2 个用于内部, 4 用于外部测量	电子与电池插槽
电池温度	20°C ~ 70°C	安全切断 (+安全网)
内部温度	85°C	安全网
工作温度	0°C ~ 40°C	通风室
校准	工厂校准, 用户校准	可以重置
重置	软复位, 硬复位	后者没有记录
电压测量	±1mA 内部分辨率	实验室条件下的精度 ±0.1%
电流测量	±1mA 内部分辨率	实验室条件下的精度 ±0.1%
待机电流排放	±0.5mA/电池	就绪插槽
外部端口	直流输入、PC 链路、USB 电源输出	用于 PC 链路的微型 USB
USB 电源输出	直流 5V / 2.1A	USB A 型
固件更新	是的	通过 PC 链接
尺寸(LxWxH)	200x124x69mm	not so compact
材料	2402 - 2480 MHz	
蜂鸣音范围	-3.85 dBm	
材料	ABS 外壳, 铝散热器	w/ mini cooling fan
重量	600g(approx.)	unplugged device

包装清单

- 1.MC3000 充电器
- 2.电源适配器
- 3.说明书



SKYRC MC3000平衡充电器符合相关的EC指令以及FCC第15章B: 2010相关指令。

此产品经测试，满足以下技术标准。

测试标准	名称	结果
EN 55014-1:2006+A1:2009+A2:2011	EN 55014-1:电磁兼容性。家用电器、电动工具和类似电器的要求。第1部分：放射性	符合
EN 55014-2:1997+A1:2001+A2:2008	EN 55014-2：电磁兼容性。家用电器、电动工具和类似电器的要求。第2部分：干扰度-产品家用标准	符合
EN 61000-3-2:2006+A1:2009+A2:2009	EN 61000-3-2：电磁兼容性第3-2部分电流放射限制（设备输入电流大于或包括16A每阶段）	符合
EN 61000-3-3:2008	EN 61000-3-3：电磁兼容性：限制电压供应系统设备额定电流≤16A	符合
EN 60335-1:2012	第1部分：一般要求	符合
EN 60335-2-29:2004+A2:2010	第2-29部分：电池充电器的特殊要求 家用电器 电磁场的测量方法 设备充对人体照射	符合

FCC 注意

此设备符合 FCC 规则的第 15 部分。

操作需遵守以下两个条件：（1）本设备不得造成有害干扰，以及（2）本设备必须接受任何干扰，包括可能导致意外操作的干扰。

制造商对未经授权修改本设备造成的任何无线电或电视干扰概不负责。需要使用设备。

为遵守 FCC 的射频暴露准则，本设备应安装并运行散热器与身体之间的最小距离为 20 厘米。

因此，SKYRC技术有限公司宣布，这种[类型设备AA/AAA镍/尼卡电池充电器]符合指令

1999/5/EC的基本要求和和其他相关规定



说明书中有此标志的电子产品，在处理时，请务必与家庭垃圾分开处理。请将报废的充电器拿去附近的垃圾收集中心或者循环使用中心。此规定适用于所有欧盟国家，而其他欧洲国家也有垃圾分开收集处理的相关规定。

免责声明

此款充电器的设计，仅仅适用于此说明书中所列出的电池类型。如用户将充电器用于说明书中所列的之外的用途，SKYRC不承担任何责任。我们无法确定你使用前是否仔细阅读过操作说明书，也无法控制你使用及储存该产品的方式。基于以上原因，我们拒绝承担因任何使用操作不当的行为引起或者于此相关的损坏/损失.法律规定范围内的，由于我公司产品造成的直接或者间接的损失，我公司的赔偿将以购买该产品上的发票金额为准。

保修及售后服务

自您购买产品之日起，我公司提供一年的保修。一年内，我公司将免费为您维修产品。如由于客户使用不当或者自行改装引起的任何损害，我公司将不提供免费维修服务。如果您的产品出现问题且在保修范围内，请在第一时间联系您购买此产品的经销商，他将协助您处理相关维修事宜。